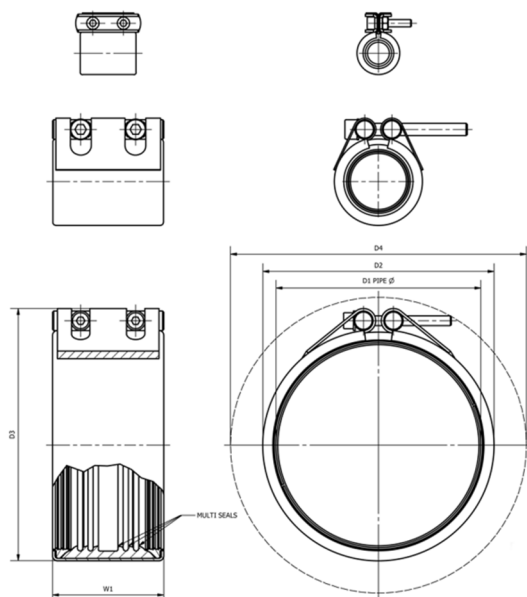


DZ RURY D1	TOLERANCJA DZ	PN	W1	D2	D3	D4	ROZMIAR ŚRUB	WAGA (KG)
20	19.7/20.3	16	45	32	49	76	2 x M6	0.15
25	24.7/25.4	16	45	37	54	81	2 x M6	0.16
32	31.7/32.4	16	45	44	61	88	2 x M6	0.17
40	39.0/40.0	16	85	57	69	132	2 x M8	0.42
50	49.0/51.0	16	85	67	83	134	2 x M8	0.71
63	62.0/64.0	16	88	80	96	145	2 x M8	0.90
75	74.0/76.0	16	88	93	108	184	2 x M10	0.95
90	88.0/91.0	16	88	107	123	193	2 x M10	1.05
110	109.0/112.0	16	88	128	148	208	2 x M10	1.41
125	124.0/127.0	16	89	144	161	219	2 x M10	1.75
140	139.0/142.0	16	115	159	184	241	2 x M12	2.65
160	159.0/162.0	16	116	180	206	258	2 x M12	3.15
200	199.0/202.0	10	119	226	252	321	2 x M16	6.70
225	224.0/227.0	10	120	251	278	342	2 x M16	6.90
250	249.0/252.0	10	120	276	302	364	2 x M16	7.30
315	314.0/317.0	10	120	341	368	418	2 x M16	9.20



UWAGI:

Powyższa tabela jest wykazem najczęściej stosowanych rozmiarów. Złącza dla średnic niewymienionych w tabeli mogą być wykonane na zamówienie. Skontaktuj się z nami po dalsze informacje.

Ciśnienie robocze dla zastosowań przemysłowych i inżynierii lądowej. Minimalna siła rozerwania wynosi 1,5-krotność ciśnienia roboczego.

Standardy odniesienia:

WIS-4-24-01

BS 8561: 2013