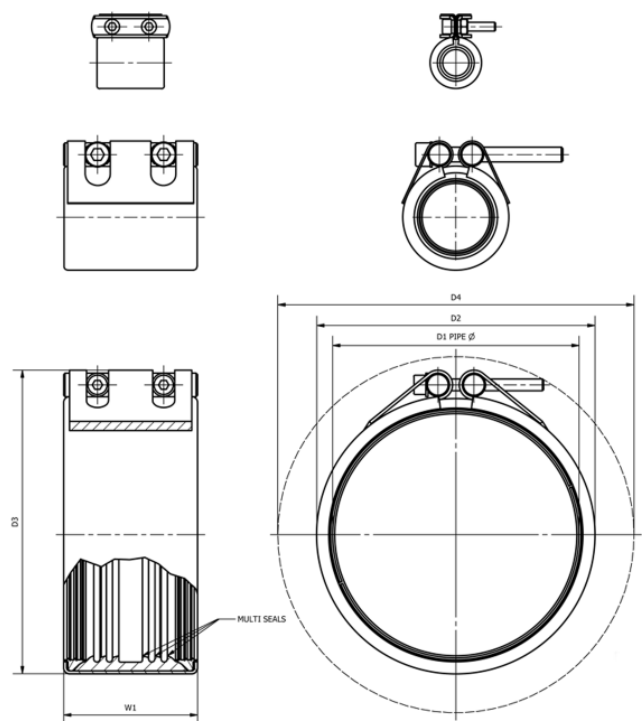


DZ RURY PLASTIKOWEJ (MM)	DZ RURY METALOWEJ (MM)	PN (BAR)	W1 (MM)	D2 (MM)	D3 (MM)	D4 (MM)	ROZMIAR ŚRUB	WAGA (KG)
40	42.4	16	88	60	76	132	2 x M8	0.64
50	48.3	16	88	67	84	136	2 x M8	0.69
50	54	16	88	71	87	138	2 x M8	0.73
63	60.3	16	88	80	96	145	2 x M8	0.91
75	76.1	16	88	94	109	185	2 x M10	0.96
90	88.9	16	88	107	123	193	2 x M10	1.06
110	108	16	88	126	144	208	2 x M10	1.42
110	114.3	16	89	133	149	211	2 x M10	1.51
140	139.7	16	115	159	184	241	2 x M12	2.66
160	168.3	16	116	189	214	265	2 x M12	3.41



UWAGI:

Powyższa tabela jest wykazem najczęściej stosowanych rozmiarów. Złącza dla średnic niewymienionych w tabeli mogą być wykonane na zamówienie. Skontaktuj się z nami po dalsze informacje.

Ciśnienie robocze dla zastosowań przemysłowych i inżynierii lądowej. Minimalna siła rozerwania wynosi 1,5-krotność ciśnienia roboczego.

Standardy odniesienia:

WIS-4-24-01

BS 8561: 2013