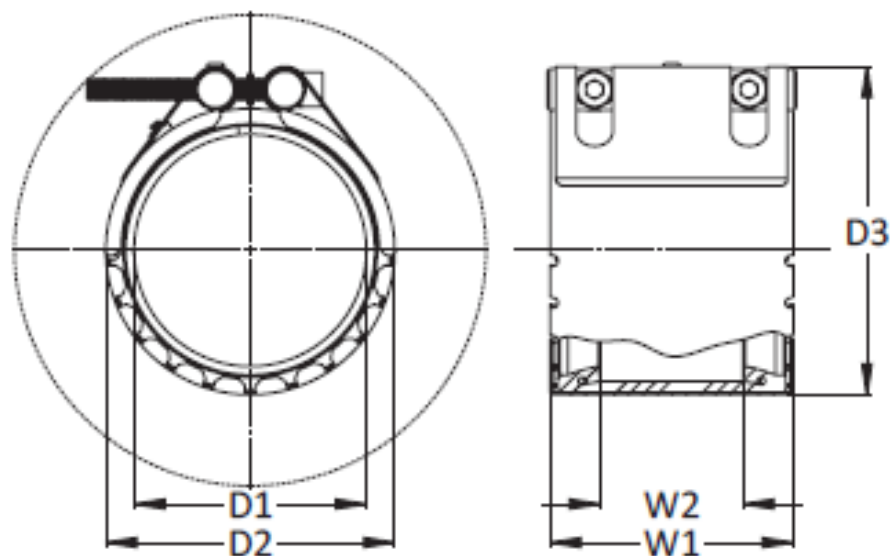


D1 DZ Rury	DN Rury	PN (bar)	W1 (mm)	W2 (mm)	D2 DZ Złącza= D1 (mm) + j/n:	D3 DZ Złącza= D1 (mm) + j/n:	Liczba śrub	Maksymalna Dostępna Tolerancja dla DZ Rur: +/- (mm)
Dostępne dla każdej średnicy zewnątrznej rur Od 48.3mm do 323.9mm	40	16	85	42	20	39	2xM8	1
	50	16	85	42	20	39	2xM8	1
	65	16	85	42	20	39	2xM8	1
	80	16	85	42	20	39	2xM8	1
	100	16	85	42	20	39	2xM8	1
	150	16	110	67	22	44	2xM10	2
	200	12	110	67	22	44	2xM10	2
	250	6	110	67	22	44	2xM10	2
300	6	110	67	22	44	2xM10	2	



UWAGI:

Powyższa tabela jest wykazem najczęściej stosowanych rozmiarów. Złącza dla średnic niewymienionych w tabeli mogą być wykonane na zamówienie. Skontaktuj się z nami po dalsze informacje.

